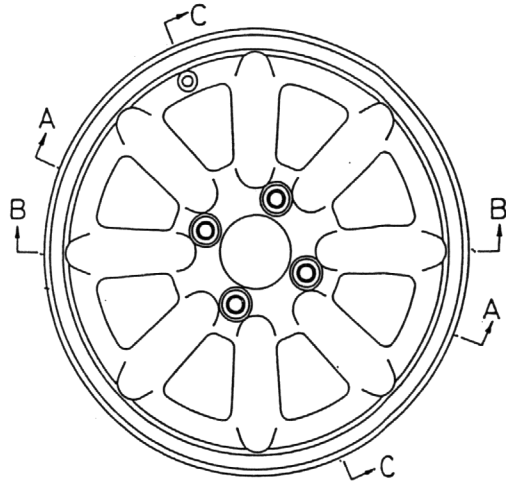
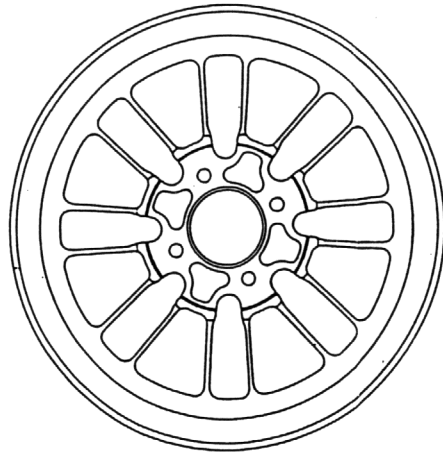


正面图

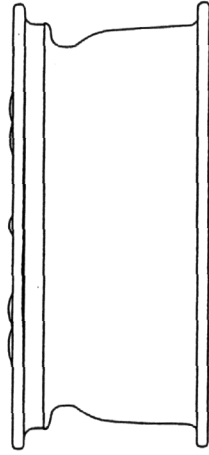


背面图

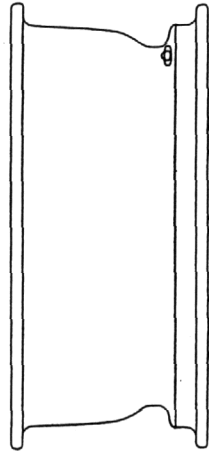


原告商品图面(1)

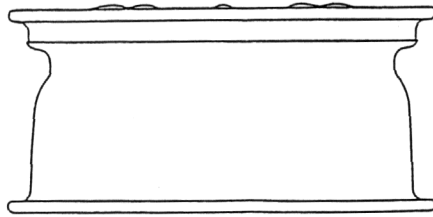
右側面図



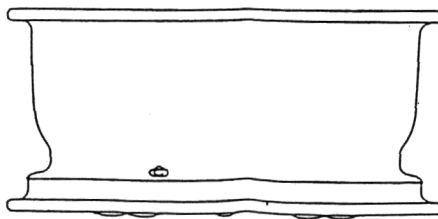
左側面図



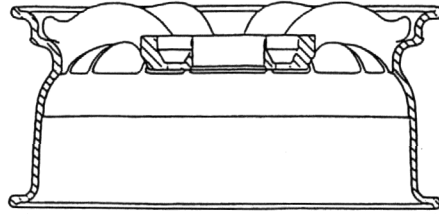
底面図



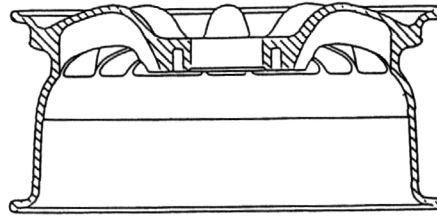
平面図



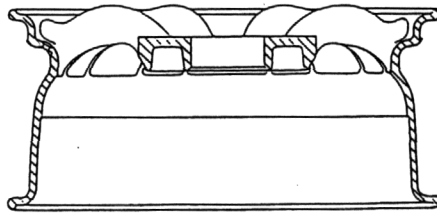
A-A 断面图



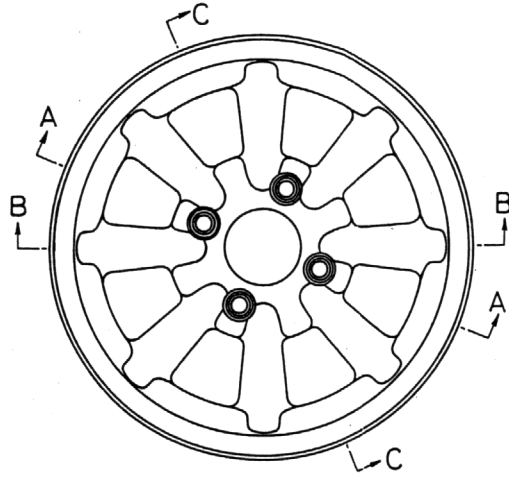
B-B 断面图



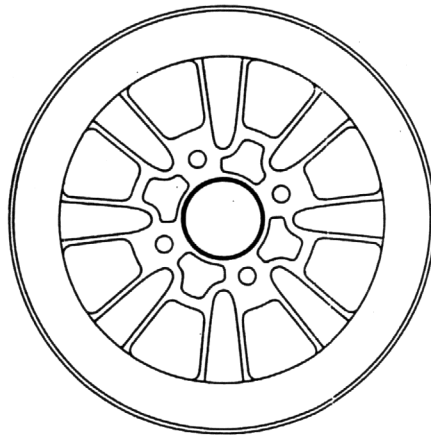
C-C 断面图



正面图



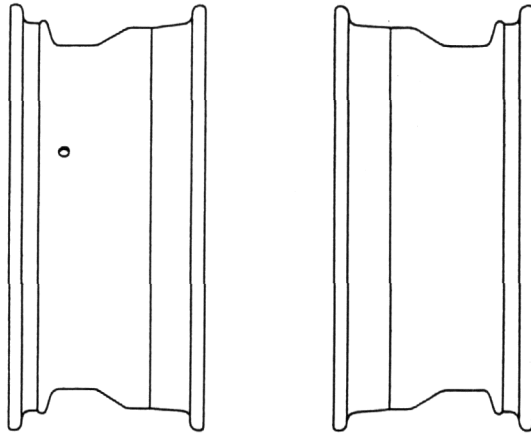
背面图



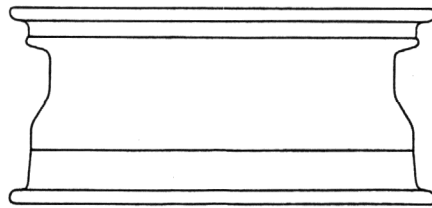
原告商品图(2)

右側面図

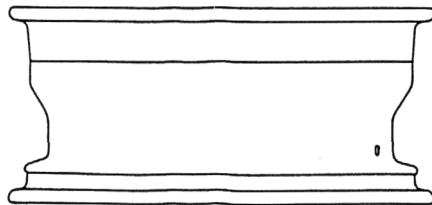
左側面図



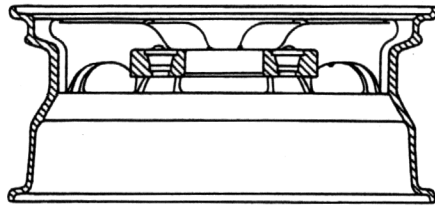
底面図



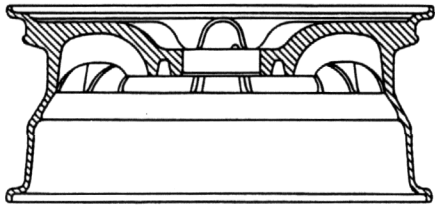
平面図



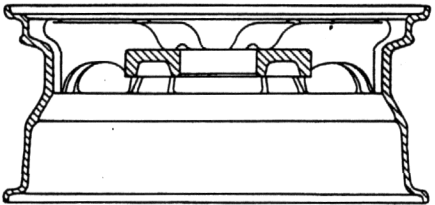
A-A 断面图

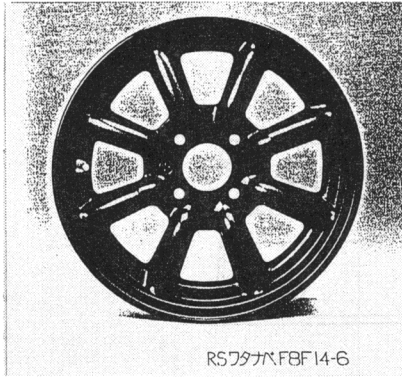


B-B 断面图

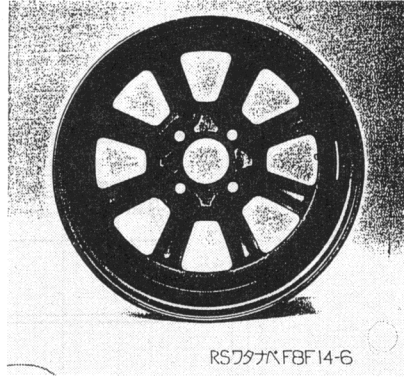


C-C 断面图



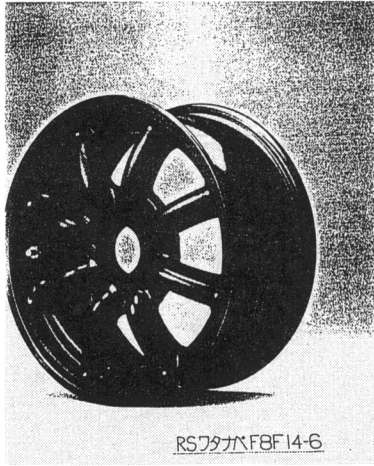


RSワタガハFBF14-6

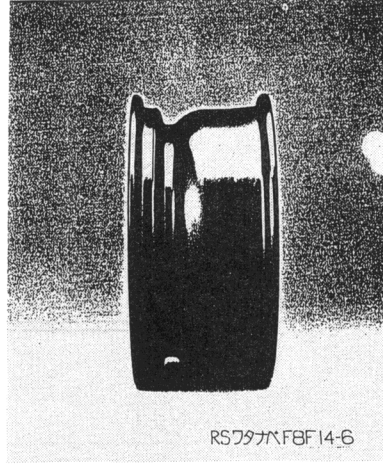


RSワタガハFBF14-6

原告商品写真 (1)



RSワタガハFBF14-6



RSワタガハFBF14-6